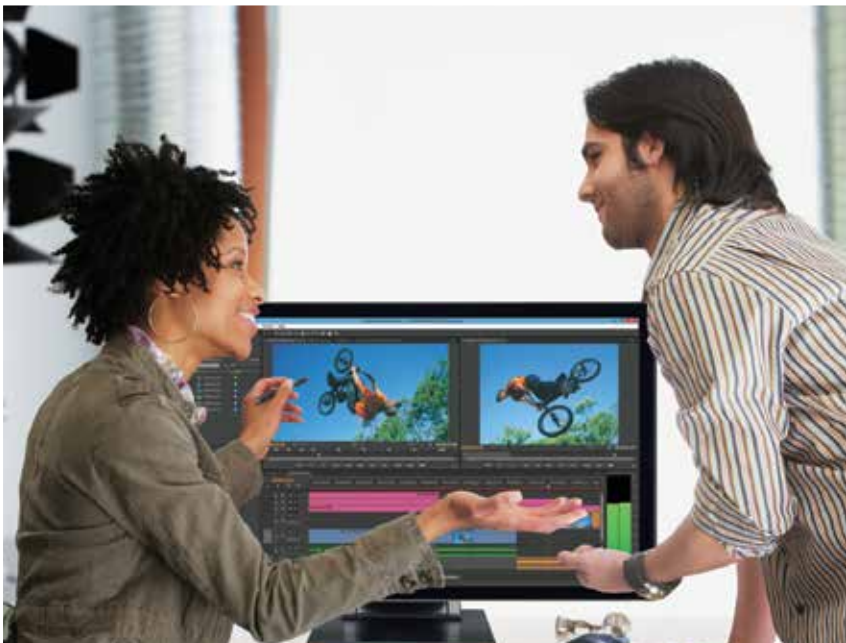


Szczegóły decydują o wszystkim /This is Why/Właśnie dlatego profesjonaliści preferują nasze wysokiej czułości ekrany dotykowe o rozdzielczości Ultra-HD.



Nowy profesjonalny monitor LCD firmy Sharp z ekranem dotykowym o rozdzielczości Ultra-HD formuje całkowicie nową generację monitorów, w których zastosowano najbardziej zaawansowaną technologię **IGZO*1** firmy Sharp.

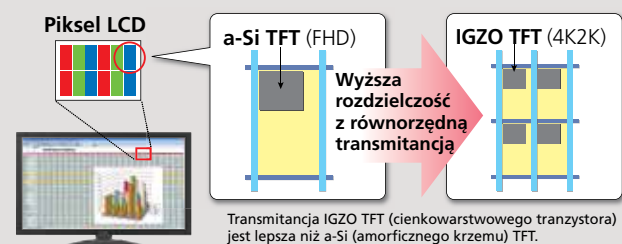
Ta technologia odznacza się dwiema głównymi zaletami: **ultra wysoką rozdzielczością** i **energooszczędnością**.

Dzięki rozdzielczości **3840 x 2160 pikseli** (QFHD) ten dotykowy monitor o przekątnej 80,1 cm (32") wyróżnia się czterokrotnie wyższą rozdzielczością niż monitory o pełnej rozdzielczości HD (**1080p**). Użytkownicy mogą teraz oglądać obraz z czterech ekranów o rozdzielczości HD na pojedynczym, jednolitym ekranie. Model PN-K322BH czyni krok dalej dodając do monitora o rozdzielczości Ultra-HD funkcje wielokrotnego dotyku, aby jeszcze bardziej rozszerzyć dostępne aplikacje.

INNOWACYJNA TECHNOLOGIA IGZO Z OBSŁUGĄ DOTYKOWEGO EKRANU

Ekran z funkcjami wielokrotnego dotyku (10 punktów)

Model PN-K322BH został wyposażony w ramkę oraz płaski i gładki ekran, którego powierzchnia jest doskonale wyrównana z ramką. To sprawia, że monitor stanowi doskonale rozwiązanie do operacji dotykowych, które wymagają przesuwania od krawędzi ekranu - na przykład, ukrywanego paska w systemie Windows® 8. Monitor rozpoznaje dotyk w 10 punktach równocześnie, rozszerzając zastosowania dotykowego interfejsu poza pisanie na ekranie. Użytkownicy korzystają z większej elastyczności podczas interakcji z zaawansowanymi materiałami graficznymi, jak projekty architektoniczne lub zdjęcia o wysokiej rozdzielczości.



Technologia IGZO

Technologia IGZO zapewnia większą przezroczystość pikseli oraz mniejszą przepływność prądu, co daje niższe zużycie energii. Redukcja zakłóceń elektrycznych zwiększa czułość ekranu dotykowego, zapewniając bardziej dokładne reakcje ekranu.

Tryb MST dla rozdzielczości Ultra-HD/60 fps

Monitor PN-K322BH obsługuje tryb MST (Multi-Stream Transport – transport wielostrumieniowy) zgodnie ze specyfikacją standardu DisplayPort 1.2. Jeden kabel DisplayPort może przesyłać sygnały wideo o rozdzielczości 3840 x 2160 przy częstotliwości 60 fps (klatek na sekundę), co zapewnia płynne odtwarzanie materiałów wideo o wysokiej rozdzielczości oraz płynne ruchy kursora myszy.

*1 IGZO (InGaZnO) to tlenek zawierający ind (In), gal (Ga) i cynk (Zn).

Kreatywność wymaga komfortu /This is Why/ Właśnie dlatego nasze ekrany dotykowe o rozdzielczości Ultra-HD można odpowiednio pochylać i składać, aby uzyskać najlepszą pozycję do pisania.

Odpowiednia podstawa ekranu dotykowego

Model PN-K322BH można ustawić w orientacji pionowej (90 stopni) lub pod niewielkim kątem (24 stopnie) dzięki dedykowanej podstawie, która umożliwia łatwe pochylanie monitora pomiędzy obu kątami. Orientacja pionowa ułatwia obserwację monitora, podczas gdy ustawienie pod niewielkim kątem doskonale nadaje się do obsługi ekranu dotykowego i pisania na ekranie przy pomocy ręki.



SPOSÓB WYKORZYSTANIA STOSOWNY DO POTRZEB

Gładkie pisanie na ekranie

Wprowadzenie pisma jest precyzyjnie odtwarzane na ekranie dotykowym monitora PN-K322BH. Pojemnościowy system detekcji dotyku, oferuje precyzyjne rozpoznawanie pisma, wprowadzanego bezpośrednio palcem lub przy pomocy dostarczonego pióra dotykowego. Użytkownicy docenią możliwość bezproblemowego pisania.



Funkcja wyłączenia dotyku dłonią

Aby zapobiec przypadkowemu wprowadzeniu pisma przy pomocy ręki, gdy dłoń użytkownika opiera się o ekran, można wybrać funkcję wyłączenia dotyku traktującą priorytetowo rozpoznawanie pióra dotykowego.

Piéro dotykowe z precyzyjną końcówką

Dedykowane piéro dotykowe umożliwia gładkie i wyjątkowo dokładne pisanie na ekranie tekstów i rysowanie cienkich linii. Piéro dotykowe monitora PN-K322BH jest wyposażone w bardzo małą 2-milimetrową końcówkę, która umożliwia swobodne podkreślanie tekstu, dodawanie notatek, rysowanie i nanoszenie poprawek w materiale wyświetlanym na ekranie.



Chcesz zachować styl /This is Why/Właśnie dlatego priorytetowo traktujemy elegancję i wygląd.

Smukły, stylowy profil

Dzięki zastosowaniu technologii IGZO i krawędziowemu podświetleniu LED opisywany monitor wyróżnia się stylową i wąską sylwetką. Smukła i lekka konstrukcja (36 mm w najgrubszym miejscu) umożliwia bezproblemową instalację monitora niemal w dowolnym miejscu.

Łatwy w obsłudze, zaawansowany interfejs

Monitor PN-K321H obsługuje interfejs DisplayPort™. Sygnały wideo o ultra wysokiej rozdzielczości QFHD mogą być przesyłane pojedynczym kablem, który jest łatwy do podłączenia i ogranicza plątanie kabli w pomieszczeniu.

Wewnętrzne głośniki

Wewnętrzne głośniki wykluczają konieczność instalacji zewnętrznych kolumn, utrzymując stylowy wygląd opisywanego monitora.



KABEL
DISPLAYPORT
(DOSTARCZONY
W ZESTAWIE)

SZEROKA GAMA ZASTOSowań



MONTAŻ POSTPRODUKCYJNY



GALERIE MUZEALNE



USŁUGI FINANSOWE



PRODUKCJA GIER WIDEO



SALONY SAMOCHODOWE

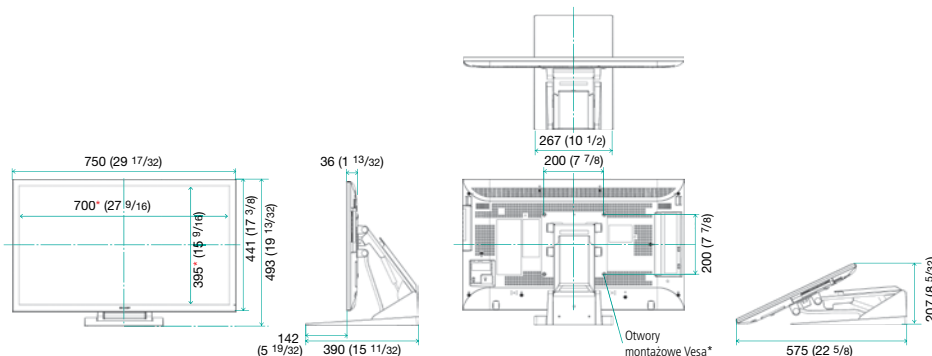


USŁUGI KOSMETYCZNE

Dane techniczne

Model		PN-K322BH
Instalacja		W pionie/poziomie oraz w płaszczyźnie poziomej (Uwaga: orientacja pionowa wymaga użycia innej podstawy niż standardowa.)
Panel LCD	Maks. rozdzielczość	3840 x 2160 pikseli (QFHD)
	Maks. liczba kolorów (ok.)	Matryca z 1,07 miliarda kolorów
	Wymiary piksela (pion/poziom)	0,182 x 0,182 mm (140 ppi)
	Jasność*1	300 cd/m2
	Współczynnik kontrastu	800:1
	Kąt obserwacji (pion/poziom)	176°/176° (CR ≥10)
	Aktywny obszar ekranu (szer. x wys.)	697,9 x 392,6 mm
	Czas reakcji	8 ms (między poziomami szarości, średni)
Ekran dotykowy	Technologie dotykowa	Pojemnościowy system czuły na dotyk
	Funkcje wielopunktowego dotyku	10 punktów
Obsługiwane systemy operacyjne		Windows® 8, Windows® 7, Windows Vista®, Windows® XP
Gniazda wejściowe PC	Plug & Play	VESA DDC2B
	Zarządzanie zasilaniem	Oszczędność energii (VESA DisplayPort 1.2)
Gniazda wejściowe*2		DisplayPort 1.2 x 1, RS-232C*3 x 1, 3,5 mm mini jack stereo x 1
Gniazda wyjściowe		3,5 mm mini jack stereo x 1
Wewnętrzne głośniki		2 W + 2 W
Metoda montażu		VESA w 4 miejscach (rozstaw: 200 mm, wkręty M6)
Źródło zasilania		100 V - 240 V~, 50/60 Hz
Pobór mocy		97 W*4
Warunki otoczenia	Temperatura podczas pracy	Od 5°C do 35°C
	Wilgotność podczas pracy	Od 20% do 80% (wilgotność względna)
Wymiary (szer. x gł. x wys.) - w przybliżeniu (samego ekranu)	Bez podstawy:	750 x 36 x 441 mm
	Z podstawą:	750 x 256 x 489 mm
Ciężar (ok.)	Bez podstawy:	9 kg
	Z podstawą:	16 kg

Wymiary



Wymiary w mm (calach)

* Wymiary ekranu

* Żeby wykorzystać wspornik do montażu standardu VESA, należy użyć wkrętów M6 o długości o 8-10 mm większej od grubości wspornika.

Uwagi

*1 Jasność zależy od źródła sygnału i innych ustawień obrazu. Poziom jasności będzie się zmniejszał wraz z upływem czasu eksploatacji. Ze względu na charakterystykę urządzenia nie jest możliwe precyzyjne ustawienie stałego poziomu jasności.
*2 Monitor jest standardowo wyposażony w kabel DisplayPort. *3 Wymaga zainstalowania kabla sygnałowego RS-232C. *4 Podczas korzystania z dostarczonego w zestawie zasilacza.

Informacje były aktualne w momencie druku. Wszystkie zarejestrowane znaki handlowe należą do odpowiednich właścicieli. Nazwy wszystkich przedsiębiorstw, produktów i logo są znakami handlowymi lub zarejestrowanymi znakami handlowymi należącymi do ich odpowiednich właścicieli.

© Sharp Corporation, sierpień 2013 roku. Ref: PN-K322BH Monitor. Wszystkie znaki handlowe zaznaczono. E&OE.

This is Why

www.sharp.pl

SHARP

SHARP ELECTRONICS (EUROPE)
GMBH SP. Z O.O. ODDZIAŁ W POLSCE
VISUAL SOLUTIONS DEPARTMENT
UL. POLECZKI 33, 02-822 WARSZAWA
TEL. + 48 22 545 81 40
E-MAIL: VISUAL-SOLUTIONS.SEP@SHARP.EU

