



T-STAND

SABAJ II Sp.j.
Domagala 15
30-841 Kraków

Zakres przekątnych ekranu	36"-60"	
Uchwyt	Uniwersalny U-MOUNT	
Zabezpieczenie	Sprzęgło przeciążeniowe	
Max waga TV	55 kg	
Moc silnika	3,5 W	
Prowadzenie kabla	Przepust z tyłu zawiesia	
Zasilanie	115/230 V	
Kąt obrotu*	±45°	
Waga urządzenia	9 kg	
Wysokość od podstawy do TV *	11 cm	
Prędkość obrotu	~1,5 obr/min	
Sterowanie	Pilot RF	
Wykończenie*	Podstawa	INOX
	Rura	Chrom
	Zawiesie	Farba proszkowa czarna
Gwarancja	2 Lata	

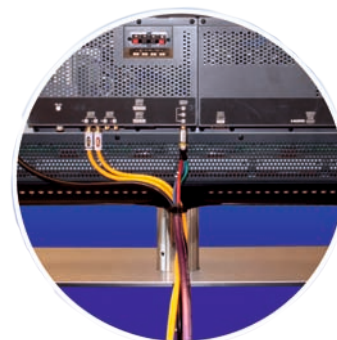
T-STAND



T-STAND X



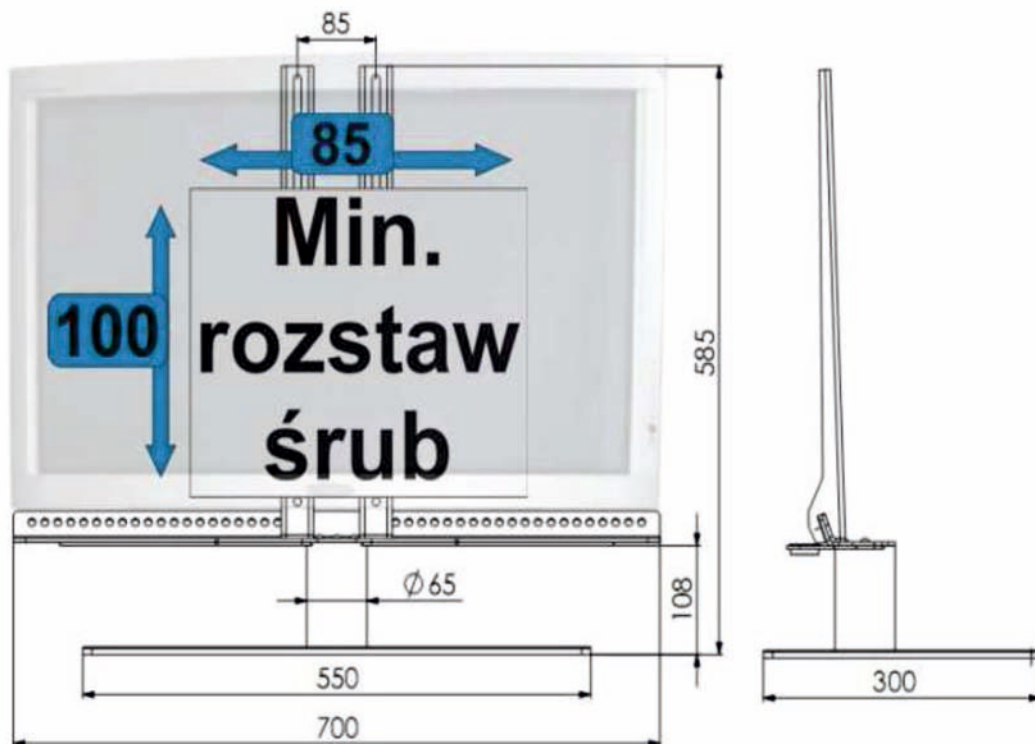
- Obrotowy stojak na ekrany LCD, LED oraz plazmowe.
- Urządzenie posiada uniwersalny system montażowy pozwalający na zamocowanie TV o różnych rozmiarach śrub mocujących.
- Zasilacz pobiera energię tylko podczas obrotu.
- Sprzęgło przeciążeniowe nie pozwala na dalszy ruch, gdy ekran napotyka przeszkodę.
- Przepust z tyłu zawiesia pozwala na wygodne prowadzenie wszystkich kabli od telewizora.
- Gwarantowane 25 tysięcy cykli



przepust kablowy

* Możliwa zmiana parametrów dla większych zamówień

T- Stand - montaż dla małych ekranów



T- Stand - montaż dla dużych ekranów

