



F-STAND

SABAJ II Sp.j.
Domagaly 15
30-841 Kraków

Zakres przekątnych	36"-60"	
Mocowanie(Zawiesie)	Uniwersalne U-MOUNT	
Zabezpieczenie	Sprzęgło przeciążeniowe	
Max waga TV	55 kg	
Moc silnika	3,5 W	
Prowadzenie kabla	Przepust kablowy z tyłu zawiesia, kable prowadzone wewnątrz rury	
Zasilanie	115/230 V	
Kąt obrotu*	±45°	
Waga urządzenia	12 kg	
Wysokość od podstawy do TV *	100 cm	
Prędkość obrotu	~1,5 obr/min	
Sterowanie	Pilot RF	
Wykończenie*	Podstawa	Szkoło hartowane
	Rura	Chrom
	Zawiesie	Farba proszkowa czarna
Gwarancja	2 Lata	

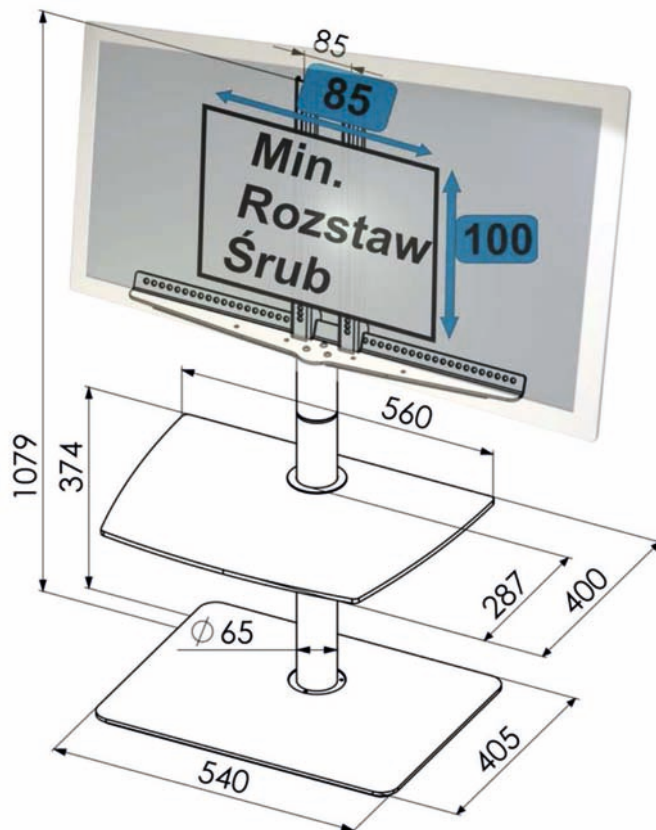


przepust kablowy

- Obrotowy stojak na ekrany LCD, LED oraz plazmowe.
- Urządzenie posiada uniwersalny system montażowy pozwalający na zamocowanie TV o różnych rozmiarach śrub mocujących.
- Wygodna, regulowana półka na odtwarzacz DVD lub inny.
- Możliwość poprowadzenia przewodów wewnątrz rury stojaka.
- Sprzęgło przeciążeniowe nie pozwala na dalszy ruch, gdy ekran napotyka przeszkodę.
- Przepust z tyłu zawiesia pozwala na wygodne prowadzenie wszystkich kabli od telewizora.
- Gwarantowane 25 tysięcy cykli

* Możliwa zmiana parametrów dla większych zamówień

F-Stand - montaż dla małych ekranów



F-Stand - montaż dla dużych ekranów

